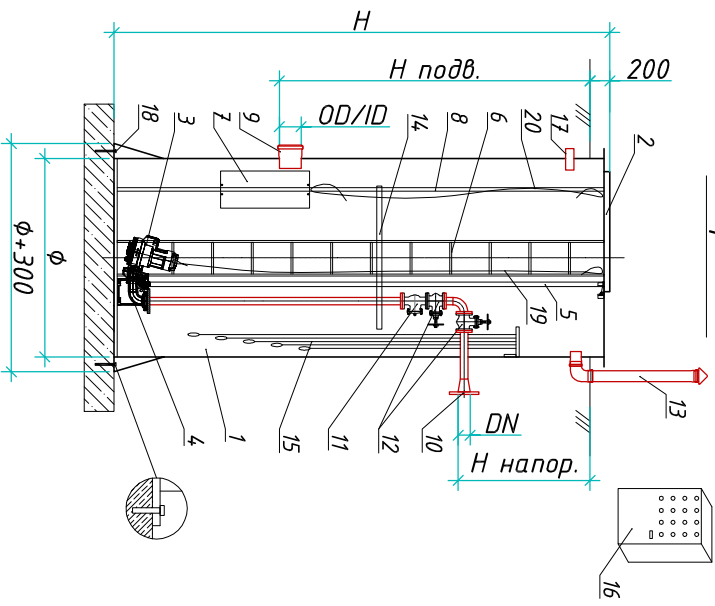
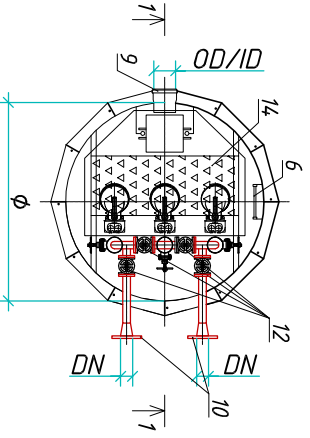


Канализационная насосная станция
"BioPlast PV-3000/5500"

Разрез 1-1



Вид сверху



Приложение N _____ от _____
К договору поставки N _____
Спецификация N _____

Экспликация оборудования и сооружений

Поз.	Наименование	Кол-во	Мат-ал	Примечание
1	Корпус	1	ПП	Д=мм, Н=мм
2	Лок обслуживания	1	ПП	
3	Погружной насос	3	-	Q=м³/час, Н=м
4	Автоматическая трудная муфта	3	Чугун	DN
5	Направляющие насоса	3	АISI	
6	Лестница	1	ПП	L=мм
7	Сорудабливающая корзина	1	ПП	
8	Направляющие корзины	1	АISI	
9	Подводящий патрубок (распред./муфта)	1	ПП	DN/OD/ID
10	Напорный патрубок (фланец)	2	Ст3	DN
11	Обратный клапан	3	Чугун	DN
12	Задвижка клиновая	7	Чугун	DN
13	Вентиляционный грибок	1	ПП	OD 110
14	Плошайка обслуживания	1	ПП	
15	Поплавки	4,75	-	10м
16	Щкаф управления	1	Ст3	
17	Кабель канала	1	ПП	
18	Анкерные болты	10	Ст3	
19	Трос для насосов	3	АISI	
20	Трос для корзины	1	АISI	

Транспортировочный вес оборудования - кг
Вес оборудования в аварийном состоянии - кг

Технические параметры оборудования

Погружной насос "	
Схема работы:	Рабочие
Подача*	Резервные
Напор*	м³/час
КПД*	м
Потребляемая мощность*	%
Номинальная мощность*	кВт
Номинальный ток*	кВт
	А

* данные указаны на один насос

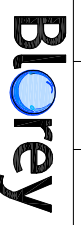
Щкаф управления "Bioey "	
Плавный пуск	
Улучное исполнение	
АВР	
Дистетчеризация	
GSM	
Световая, звуковая сигнализация	
Датчик влажности	
Датчик термисторной защиты	

ООО "Биорэй"

Канализационная насосная станция

Изм./Лист	Документ	Подпись	Дата
Разраб.	Амтпененко Д.Б.		
Проверил	Шилев В.В.		

"BioPlast PV-3000/5500"		
Этадия	Лист	Листов
	1	1



www.bioey.com м.+7 (861) 212-97-00

Инв. N подл.	Подпись и дата	Взам. инв. N

Дата _____

Подпись _____

Дата _____

Подпись _____

М.П.

М.П.